

fliegen mit Weitblick



www.swiss-bat.ch

Externes FLARM™ / PowerFLARM™ Display V4+M

für den Motorflug



Handbuch V4+M

Software-Version 4.4

Mai 2015



Rechtliche Hinweise

Das Gerät ist als nicht-essentielles „situation awareness only“ Gerät lediglich zur Unterstützung des Piloten konzipiert und ist nicht immer in der Lage, zuverlässig zu warnen. Die dargestellten Daten sind nicht zertifiziert und ohne Gewähr auf Richtigkeit.

Die Entwicklung des Displays basiert auf den in der Industrie-Elektronik üblichen Vorgehensweisen. Programmfehler wie auch Inkompatibilitäten mit Software oder Hardware können nicht ausgeschlossen werden.

Das Gerät verfügt nicht über eine entsprechende Luftfahrt-Zertifizierung. Pilot und Anwender sind alleine verantwortlich, dass das Gerät gemäss den lokal gültigen Bedingungen und Auflagen betrieben wird.

Die Benutzung des Geräts erlaubt unter keinen Umständen eine veränderte Flugtaktik oder ein verändertes Verhalten des Anwenders und Kommandanten. Es darf nur durch entsprechend sachkundige Personen nach eingehendem Studium der Anleitungen betrieben werden.

Gewährleistung / Garantie

Die Gewährleistungs- bzw. Garantiefrist erlischt in jedem Fall sofort: beim Öffnen des Gerätes, bei nicht sachgemässer Verwendung oder ungeeignetem Einbau, bei Schäden durch falsches Anschliessen und bei urheberrechtlichen Verletzungen..

Einschränkungen

Wir behalten uns sämtliche Rechte am vorliegenden Dokument und dessen Inhalt vor. Es kann keine Garantie über die Vollständigkeit oder Korrektheit dieses Dokuments und dessen Inhalt übernommen werden.

Spezifikationen sowie Produktbeschreibungen können jederzeit und ohne Vorankündigung ändern.

Haftung

Entwickler, Zulieferer, Produzenten und Vertriebspartner übernehmen keinerlei Haftung und keinerlei Verantwortung, namentlich nicht für irgendwelche Schäden oder Haftpflichtansprüche.

Markenschutzhinweis

FLARM® ist eine in der EU sowie weiterer Ländern eingetragene Marke.

Der FLARM sowie der PowerFLARM Schriftzug sind geschützte Markenzeichen.

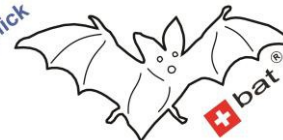
Weitere Informationen auf <http://flarm.com>

Die Verwendung des FLARM™ Schriftzuges auf unseren Displays und Dokumente erfolgt mit ausdrücklicher Genehmigung durch den Lizenzinhaber und nur im Zusammenhang mit der FLARM™ Technologie.

In diesem Dokument sind weitere Markenzeichen verwendet, die Eigentum der rechtmässigen Besitzer sind.

Externes Display zu FLARM – Version V4+M mit Software-Stand V4.4

fliegen mit Weitblick



Inhaltsverzeichnis

Das Display	4
Bedien- und Anzeigeelemente	4
Installation	6
Allgemeines	6
Steckerausschnitt	6
Klebefestigung	6
Schraubfestigung	7
Stromversorgung	7
Steckerbelegung Display	7
Verkabelung zu ‚FLARM™‘	8
Verkabelung zu ‚PowerFLARM™ PORTABLE‘	8
Verkabelung zu ‚PowerFLARM™ CORE‘	8
Variante Doppelsitzer	8
Weitere Variationen	8
Konfiguration	9
Inbetriebnahme	11
Status-Anzeige	12
Taster „Mode“	12
Betriebsmodi	13
Nearest-Modus	13
Warning-Modus	13
Verkehrsdarstellung	13
Warnung vor Flugzeugen	13
Verkehrshinweise	15
Anzeige von Transponder Objekten	15
Warnung vor Hindernissen	16
Anzeige-Unterdrückung	16
Unterhalt	17
Software-Update	17
Technische Daten	17
Häufig gestellte Fragen	18

Externes Display zu FLARM – Version V4+M mit Software-Stand V4.4



Das Display

Das „Externe Display zu FLARM – Version V4+M“ ist eine abgesetzte Anzeige- und Bedieneinheit zu FLARM™; Funktion und Bedienung sind weitgehend mit dem Original identisch.

Durch die geringe Baugrösse der abgesetzten Anzeige ist die Integration von FLARM™ auch bei engen Verhältnissen und vollem Instrumentenpanel möglich – das Hauptgerät kann unsichtbar im Rumpf verschwinden.

Das externe Display verfügt über keine eigene FLARM™-Funktionalität und kann ein solches Hauptgerät nicht ersetzen; bezüglich Funktionsweise, Reichweite und Normen konsultieren Sie bitte die originalen FLARM™ Dokumentationen.

Bedien- und Anzeigeelemente

- Taster [Mode]
- 4 vertikal angeordnete Status-LED's (grün)
- 12 kreisförmig angeordnete LED's (rot/grün)
- 4 LED's für die relative Höhenangabe (rot/grün)
- 2-stellige Distanzanzeige (rot)
- Helligkeitssensor (links von der Dist. Anzeige)
- Signalgeber/Buzzer für akustische Alarme (Mitte)



Taster [Mode]

Zur Bedienung aller Funktionen geschieht mit einer einzigen „Mode“-Taste. Bei der Konstruktion wurde grossen Wert auf ein gutes taktiles Feedback gelegt und die Möglichkeit, das Display ohne Einschränkung auch mit Handschuhen zu bedienen.

Status-LED 's

4 vertikal angeordnete Status-LED's (grün) zeigen den Betriebszustand von FLARM™ an.

Richtungs- und Höhenanzeige

12 kreisförmig angeordnete LED's für die Richtung sowie 4 LED's für die Höhenangabe des Verkehrs.

Die Anzeige erfolgt als relative Richtungsanzeige, d.h. aus Sicht des Piloten/Flugrichtung und erlaubt so eine rasche Ortung der Gefährdung. Durch die zweifarbige Anzeige können die Objekte denn auch intuitiv erfasst werden: ungefährliche Objekte werden **amber/bernstein** angezeigt (Nearest-Mode), wenn aufgrund der Berechnung eine Gefährdung besteht, erfolgt die Anzeige in **rot** – zusätzlich mit einem akustischen Alarm.

Distanzanzeige

Um angezeigte Objekte schneller lokalisieren zu können, kann die Distanzanzeige sehr hilfreich sein. Der Anzeigebereich erstreckt sich von 0.1-99 wobei Werte >9.9 nur im Zusammenhang mit ADSB Transponder-Empfängern vorkommen dürften.

Das Display lässt sich auf eine Anzeige in KM (Kilometer) oder NM (Nautischen Meilen) konfigurieren; die eingestellte Masseinheit wird jedoch nicht dauernd, sondern lediglich beim Einschalten kurz symbolisch angezeigt.

Helligkeitssensor

Die Anzeige wurde dahingehend konzipiert, dass selbst unter ungünstigen Verhältnissen – z.B. direkte Sonneneinstrahlung auf das Display – eine gute Ablesbarkeit der Anzeige gewährleistet ist.

Damit bei diffusen Lichtverhältnissen kein Blendeffekt entsteht, kann die Helligkeit der Anzeige konfiguriert werden. Neben einer fixen Einstellung, kann sich die Helligkeit auch automatisch dem Umgebungslicht anpassen - der dazu notwendige Lichtsensor befindet sich mittig im Flugzeugsymbol.

Externes Display zu FLARM – Version V4+M mit Software-Stand V4.4

fliegen mit Weitblick



Akustischer Signalgeber (Buzzer)

In der Display-Mitte ist ein Schallgeber für die akustische Warnung angebracht. Bei entsprechender Gefährdung ertönt zusätzlich zur (roten) Anzeige ein akustischer Alarm. Die Lautstärke lässt sich in 4 Stufen einstellen – auch lässt sich der Alarm für 5 Minuten unterdrücken, um beim Thermikkreisen mit mehreren ‚Kollegen‘ die Alarmierung bewusst zu unterdrücken.

Für eine detaillierte Funktionsbeschreibung verweisen wir auf das Kapitel „Betrieb“.



Installation

Allgemeines

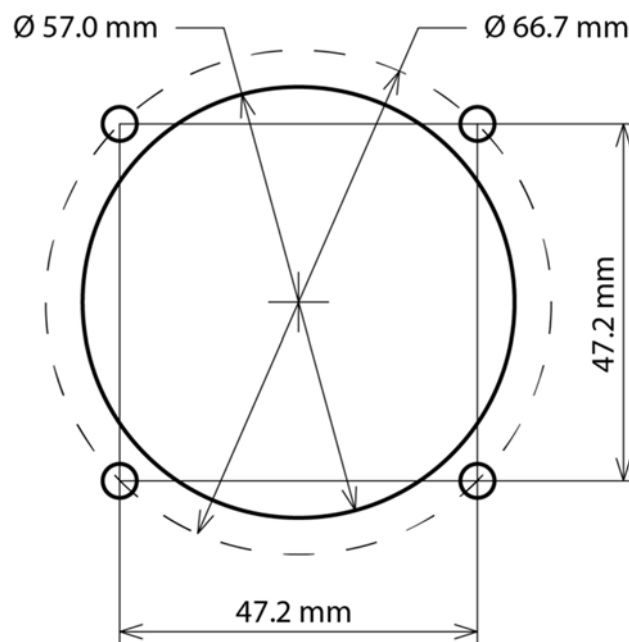
Das Display soll im Flugzeug in einer Weise befestigt werden, dass der Pilot die Anzeige ablesen, und den Taster [Mode] bedienen kann. Die extra hellen LED's ermöglichen selbst bei direkter Sonneneinstrahlung auf das Display eine gute Ablesbarkeit der Anzeige.

In der Display-Mitte ist eine kleine Öffnung für den Schallgeber angebracht – diese darf nicht mit Klebstoff oder anderswertigen Fremdkörpern verschlossen werden. Um die volle Signallautstärke zu gewährleisten.

Um eine allfällige Beeinflussung des Magnetkompasses zu vermeiden, sollte das Display in einem Abstand von min. 25 cm montiert werden.

Panelausschnitt

Damit das externe Display am Instrumentenbrett befestigt werden kann, wird ein Standardausschnitt für 57mm (2¼") Instrumente benötigt.



Schraubbefestigung

Wichtig: Wir empfehlen unbedingt die Verwendung von (nicht magnetischen) Messing- oder Aluminium Schrauben, um eine Beeinflussung des Kompass oder weiterer, durch Magnetismus beeinflussbarer Instrumente und Sensoren zu vermeiden.

Im Lieferumfang unserer Displays sind entsprechende Schrauben und Gegenmuttern beiliegend.

Die Sicherungsmuttern lassen sich im GFK-Displaygehäuse leicht eindrücken und werden nach dem Lösen der Schrauben in ihrer Position gehalten.

Externes Display zu FLARM – Version V4+M mit Software-Stand V4.4



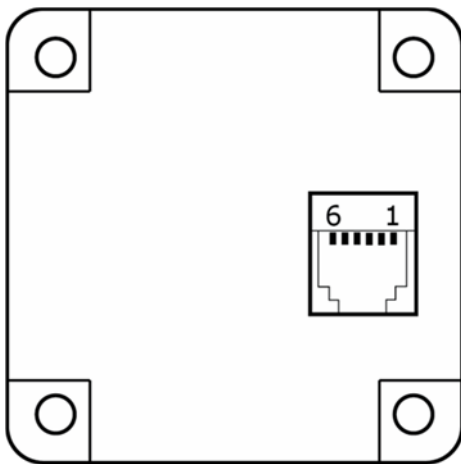
Stromversorgung

Das Display verfügt über eine einzelne Buchse, über welche die Verbindung zum Hauptgerät erfolgt. Zusätzlich zur Datenkommunikation stellen die FLARM™-Geräte an ihren Schnittstellen die unstabilisierte Batteriespeisung zur Verfügung und ermöglichen so, mittels einer einfachen Verkabelung die Speisung von Peripheriegeräten.

Unstabilisiert bedeutet, dass die FLARM-Gerätespeisung ohne Spannungsregelung und ohne interne Absicherung auf die Schnittstelle verbunden ist – beachten Sie unbedingt die Herstellerhinweise bezüglich Anschluss und Absicherung der Hauptgeräte.

Das Display V4+M verfügt über einen eigenen Spannungsregler für dessen Elektronik - mit einem zulässigen Eingangsspannungsbereich von 8...35V DC.

Steckerbelegung Display



- 1: 8 - 35 VDC (Batteriespeisung von FLARM)
- 2: nicht angeschlossen (3,3V von FLARM)
- 3: RS232-GND, intern verbunden mit Pin 6
- 4: RS232-RX: Display empfängt Daten von FLARM
- 5: RS232-TX: Display sendet Daten zu FLARM
- 6: GND, intern verbunden mit Pin 3

Ansicht Display-Rückseite

Das mitgelieferte 6-adrige Verbindungskabel und allfällige Y-Adapter sind 1:1 verdrahtet. (Pin 1 vom Stecker 1 geht auf Pin 1 vom Stecker 2 usw.)

Jegliche Garantieansprüche durch unsachgemässe Installation wie auch sämtliche Haftungsansprüche ausserhalb der Garantieleistung werden ausdrücklich abgelehnt.

Externes Display zu FLARM – Version V4+M mit Software-Stand V4.4

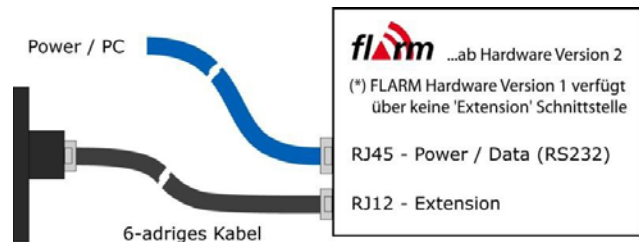
fliegen mit Weitblick



Verkabelung zu ‚FLARM™‘

Zur elektrischen Verbindung wird das mitgelieferte Kabel mit der Buchse des externen Displays und der RJ12-Buchse des FLARM verbunden.

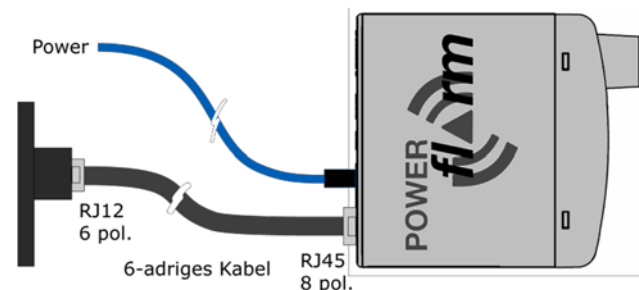
Bei FLARM mit Hardware-Version 1 (Jahr 2004) ist nur eine Buchse (RJ45) auf der Rückseite vorhanden. Damit das Speisungskabel und auch die Verbindung zum externen Display angeschlossen werden kann, wird ein Y-Adapter (RJ45, 8 polig) benötigt.



Verkabelung zu ‚PowerFLARM™ PORTABLE‘

Das V4+M Display hat eine 6-Polige RJ12-Buchse, PowerFLARM™ eine 8 polige RJ45 Buchse.

Die Signalbelegung beider Buchsen ist insoweit kompatibel, dass das 6-polige Kabel vom Display mittig in einen RJ45 Stecker gepresst werden kann; d.h. am RJ45 Stecker sind danach die Pins 1 und 8 unbesetzt.



Verkabelung zu ‚PowerFLARM™ CORE‘

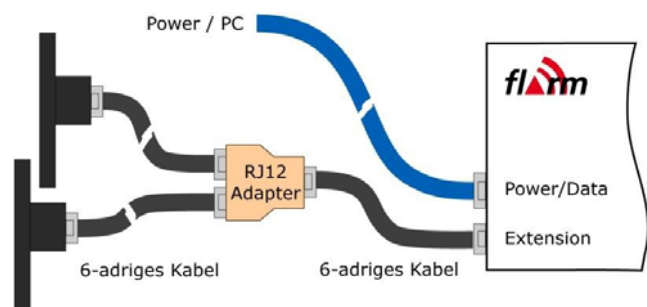
Der Anschluss an ein PowerFLARM™ CORE erfolgt analog zum portablen PowerFLARM™. Das CORE verfügt an der DSUB-9 Buchse über eine weitere, unabhängige Daten-Schnittstelle; auch hier ist ein Anschluss des Displays möglich.

Variante Doppelsitzer

Unter Verwendung eines Y-Adapters (RJ12, 6 polig) können auch zwei externe Displays an einem FLARM™ oder PowerFLARM™ betrieben werden.

Damit beim Betrieb von zwei Displays keine Datenkollisionen entstehen, muss eines der Displays als ‚PAX‘ konfiguriert werden (siehe Betriebshandbuch).

Es funktionieren alle FLARM und Display Versionen in beliebiger Kombination miteinander.



Weitere Variationen...

Die Anschluss-Möglichkeiten sind sehr vielfältig, denn oft werden neben Displays auch PDA oder Navigations-rechner an FLARM™ angeschlossen. Sollten Sie mit dem Anschluss unsicher sein, konsultieren Sie die Handbücher der FLARM™-Geräte oder kontaktieren Sie ihren Vertriebspartner.

Hinweis: Die Y-Adapter RJ12 (3 Buchsen) und RJ45 (2 Buchsen / 1 Stecker) sind handelsübliches Telefonzubehör; achten Sie aber darauf, dass bei RJ12 alle 6 Pole auch Kontakte haben – im Handel sind oft nur die 4-poligen RJ11-Varianten anzutreffen.

Externes Display zu FLARM – Version V4+M mit Software-Stand V4.4



Konfiguration

Das Display ermöglicht die Einstellung verschiedener Parameter als Grundeinstellung; d.h. diese Werte dienen beim Einschalten als Standardeinstellung.

Um in den Setup-Mode zu gelangen, muss der Taster während dem Einschalten gedrückt werden; als Bestätigung ertönt ein kurzes Beep-Signal und auf der Distanzanzeige leuchten bis zum Verlassen dieses Modus beide Dezimalpunkte.

-> Die Status-LED's zeigen den selektierten Parameter und die LED's der Kompassrose den entsprechenden Wert an.

-> Auf der Distanzanzeige werden direkt die numerischen Werte angezeigt:
10er = Parameter-Nummer, 1er = Wert

Bedienung im Konfigurations-Modus:

- o Ein kurzes Drücken des Tasters ändert (erhöht) den Wert des ausgewählten Parameters. Alle Änderungen werden unmittelbar gespeichert und sind sofort gültig.
- o Um zum nächsten Parameter zu wechseln, muss der Taster für 1...2s gedrückt werden.
- o Zum Verlassen des Setup-Mode und Aktivierung der neuen Einstellungen, muss der Taster für >3s gedrückt oder FLARM inkl. Display neu gestartet werden (Strom unterbrechen und wieder einschalten).

Parameter-Nr.	1. -	2. -	3. -	4. -	5. -	6. -
Parameter	Helligkeit der Anzeige	Parallelbetrieb	FLARM™ Hauptgerät	Schnittstelle	Masseinheit Distanzanzeige	Kompatibilitätsmodus
Status LED	RX	TX	GPS	Power	RX + TX	TX + GPS
Wert 1 – 15°	Stark gedimmt	Display PIC	LED: ein Signalgeber: ein	4800 Bit/s	KM-Anzeige	AUS Richtung 1 LED
Wert 2 – 45°	Gedimmt	Display PAX	LED: aus Signalgeber: aus	9600 Bit/s	NM-Anzeige	EIN Richtung 1..3 LED
Wert 3 – 75°	Normal		LED: aus Signalgeber: ein	19'200 Bit/s		
Wert 4 – 105°	Hell		LED: ein Signalgeber: aus	28'800 Bit/s		
Wert 5 – 135°	Sehr hell (Max)			38'400 Bit/s		
Wert 6 – 165°	Sensorregelung - Gedimmt -			57'600 Bit/s		
Wert 7 – 195°	Sensorregelung - Normal -					
Wert 8 – 225°	Sensorregelung - Hell -					

Fett / Unterstrichen = Standardeinstellung

Hinweis: Der parallele Betrieb mit Geräten/Displays anderer Hersteller an einer einzigen Schnittstelle stellt den einzigen Grund dar, die standardmässig auf 4'800 Baud eingestellte Übertragungsgeschwindigkeit zu erhöhen.

Wir raten dringend von einer Kombination unseres Displays V4+M mit Fremdgeräten an einer einzigen Schnittstelle ab - ein parallel-Betrieb mit zwei unserer V3/V3+/V3+M/V4/V4+M Displays (z.B. Doppelsitzer) wurde bei der Entwicklung speziell berücksichtigt und funktioniert daher bei korrekter Konfiguration PIC/PAX (Parameter 2) auch bei 4'800 Baud einwandfrei.

Die Parallelschaltung mit einem Display eines anderen Herstellers können wir nicht garantieren und auch keinen diesbezüglichen Support gewähren.

Externes Display zu FLARM – Version V4+M mit Software-Stand V4.4



Hinweise zu den einzelnen Konfigurations-Einstellungen:

Parameter 1 - Helligkeit der Anzeige:

- Werte 1-5 stellt eine fixe LED-Helligkeit ein, es erfolgt keine automatische Anpassung
- Werte 6-8 regeln die Helligkeit der LED's mittels Sensor automatisch nach.
6=eher gedimmt / 7=Normal / 8= eher hell

Parameter 2 – Parallelbetrieb mehrerer Displays

Werden z.B. in einem Doppelsitzer zwei Displays benötigt, können diese parallel angeschlossen werden; durch eine entsprechende Konfiguration wird verhindert, dass sich die Schnittstellen gegenseitig blockieren.

- Wert 1: Hauptanzeige (PIC / Master) bei Parallelbetrieb resp. bei nur einem angeschlossenen Display.
- Wert 2: Zusatzanzeige (COPI / Slave) bei Parallelbetrieb mit einem zweiten Display.

Parameter 3 – Anzeige FLARM™ Hauptgerät

- Werte 1-4 definieren wie sich das FLARM™ Hauptgerät verhält. Wird dieses beispielsweise im Rumpf versteckt eingebaut, kann es störend sein, wenn die akustischen Alarme (Buzzer) von hinten ertönen – das Display hat ja einen eigenen Signalgeber integriert so dass derjenige von FLARM™ geg. ausgeschaltet werden kann.

Parameter 4 – Übertragungsrates der Schnittstelle

- Werte 1-6 gemäss Tabelle

Die Extension-Schnittstelle an FLARM™ arbeitet fix mit 4800 Bit/s. Wird das Display an der Datenschnittstelle betrieben, kann hier die Baudrate des Displays angepasst werden.

Da keine hochwertigen Kabel mit Schirmung zum Einsatz kommen, raten wir die jeweils kleinste mögliche Baudrate zu verwenden.

(Beachte Hinweise zum Parallel-Betrieb auf Seite 9)

Parameter 5 – Masseinheit Distanzanzeige

- Wert 1: die Distanzanzeige erfolgt in KM.
- Wert 2: die von FLARM™ übertragene Distanz in KM wird umgerechnet und in NM angezeigt.

Parameter 6 – Kompatibilitätsmodus

- Wert 1: Aus = Die Richtungsanzeige erfolgt mittels einer einzelnen LED.
- Wert 2: Ein = Die Richtungsanzeige erfolgt wie bei FLARM™ je nach Gefahrenstufe mit 1, 2 oder 3 LED's.

Externes Display zu FLARM – Version V4+M mit Software-Stand V4.4

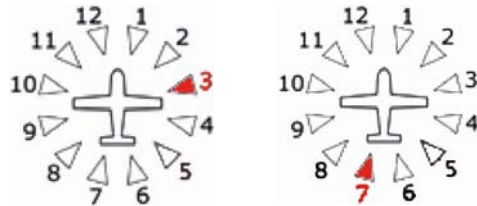


Inbetriebnahme

Das Display wird üblicherweise direkt vom Hauptgerät mit Strom versorgt und mit diesem zusammen eingeschaltet. Das V4+M Display führt nach anlegen der Spannung einen kurzen Selbsttest aus und zeigt kurz die Software-Version des Displays an; nach einem anschliessenden LED-Test ist das Display betriebsbereit.

1. Einschalten
2. Kurzer, interner Funktionstest (unsichtbar)
3. Versionsanzeige der Display-Software:
Stand V 3.7

(Die dritte Stelle, die Zahl ,1' stellt eine entwicklungsinterne Nummerierung dar und wird nicht angezeigt.)



4. LED-Test – es werden nacheinander und in mehreren Gruppen alle LED's kurz eingeschaltet; dies erlaubt einen visuellen Test ob alle Anzeiger auch korrekt funktionieren. (Aufgrund der Stromaufnahme können nicht alle LED's gleichzeitig leuchten; daher muss der Test in Gruppen erfolgen)
5. Auf der Distanzanzeige erscheint nun kurz eine Symbolik zur Kontrolle der eingestellten Masseinheit. Die Distanz wird abhängig von der eingestellten Konfiguration in KM oder NM angezeigt – ohne dass die Masseinheit danach noch sichtbar ist; hier können sie sich vergewissern:

Die Distanzanzeige erfolgt in KM:

-> Es erfolgt keine Umrechnung des empfangenen Wertes
(Symbolik in Anlehnung an das europäische, metrische System)



Die Distanzanzeige erfolgt in NM:

-> Umrechnung des empfangenen, metrischen Wertes in NM
(Symbolik in Anlehnung an ,n' von Nautical Miles)



6. Bei einigen Hauptgeräten wird nun mit drei aufeinanderfolgenden kurzen Anzeigen (analog wie unter 3.) die Versionsnummer der installierten FLARM™ Software-Version angezeigt.
7. Das Display resp. das gesamte FLARM™-System ist jetzt Betriebsbereit. Üblicherweise leuchtet nun die Power LED und die GPS-LED blinkt bis sich das System orientiert und seine aktuelle Position bestimmt hat.

Externes Display zu FLARM – Version V4+M mit Software-Stand V4.4

fliegen mit Weitblick



Status-Anzeige

4 vertikal angeordnete Status-LED's (grün) zeigen Informationen zum Systemzustand an:

LED	Betrieb	Konfiguration (Setup)
RX	Leuchtet bei Empfang anderer Geräte im definierten Distanzbereich konstant, sonst bleibt die RX-LED dunkel.	Im Konfigurations-Mode zeigen die Status-LED's an, welcher Parameter aktuell angezeigt und eingestellt wird. (Siehe separates Kapitel in diesem Handbuch)
TX	Leuchtet im Betrieb konstant. Zeigt an, dass die eigenen Meldungen/Positionen gesendet werden (bedingt einen korrekten GPS-Empfang).	
GPS	<u>Leuchtet im Betrieb konstant</u> (einmal pro Sek. kurz unterbrochen). Wenn die LED konstant dunkel ist und einmal pro Sekunde kurz aufblinkt, dann besteht kein GPS-Empfang; beim Einschalten kann dieser Zustand einige Minuten dauern bis FLARM™ seine genaue Position bestimmen kann.	
Power	Leuchtet im Betrieb konstant. Blinkt die Power-LED, liegt die Betriebsspannung unter 8 VDC und FLARM arbeitet aufgrund zu geringer Spannung nicht.	

Kommunikationsfehler

Ist die Datenkommunikation mit dem Hauptgerät unterbrochen (über 3 Sekunden kein Datenempfang) zeigen die Status-LED's dies wie folgt an:

Power-LED dauernd ein, RX, TX und GPS LED's blinken gemeinsam.

-> Überprüfen Sie die Verkabelung zum Hauptgerät.

-> Funktioniert das FLARM-Hauptgerät?

Taster „Mode“

Mit dem Drucktaster kann der Pilot verschiedene Funktionen auslösen:

Kurzes Drücken (<0.8 s) ändert die Lautstärke von <laut> auf <mittel> auf <leise> auf <stumm> (und wieder auf <laut>). Es erfolgt eine kurze akustische Quittierung in der neuen Lautstärke.

Defaultwert nach dem Einschalten ist immer auf <laut> (Sicherheitsgedanke).

Drücken (>2 s) wechselt zwischen <Nearest> und <Warning> Modus
Defaultwert nach dem Einschalten ist immer <Nearest>.

(Siehe auch erweiterte Beschreibung im Kap. „Betriebsmodi“).

Doppelklick unterdrückt optische und akustische Warnungen für 5 Minuten. Die Unterdrückung wird mit einer absteigenden Tonfolge, der normale Zustand mit einer aufsteigenden Tonfolge quittiert.

Ein erneuter Doppelklick beendet Unterdrückung vorzeitig.

Externes Display zu FLARM – Version V4+M mit Software-Stand V4.4



Betriebsmodi

FLARM kann in den zwei Betriebsmodi „Nearest“ und „Warning“ betrieben werden. Warnungen werden in beiden Modi identisch dargestellt und weisen in den meisten Fällen auf eine unmittelbare Gefahr hin, auf die eine umgehende und geeignete Reaktion erforderlich wird.


Beim Einschalten des Gerätes ist immer der „Nearest-Modus“ aktiv.

Nearest-Modus

Im „**Nearest-Modus**“ werden auch dann andere Flugzeuge der näheren Umgebung angezeigt, wenn diese gemäss Berechnung keine Gefährdung darstellen. Solche Verkehrsinformationen sind auf einen Umkreis von 3 km sowie eine vertikale Separation von 500 m begrenzt. Dargestellt wird jeweils das nächste Flugzeug.

Die optische Anzeige erfolgt in **amber/bernstein und statisch** (d.h. kein Blinken) und es ertönt kein Ton; wenn bislang kein Flugzeug angezeigt wurde und nun eines empfangen wird, erfolgt als Hinweis ein Klick-Laut.


Sobald FLARM eine Gefährdung vermutet, wird automatisch in den „Warning“-Modus gewechselt, danach automatisch wieder zurück in den „Nearest“-Modus.

Die Anwahl dieses Modus wird so dargestellt, dass nach dem Tastendruck (>2 s) auf der Anzeige ein ‚fallendes‘ Muster  dargestellt wird.

Warning-Modus

Im „**Warning-Modus**“ erfolgt nur dann eine Anzeige, wenn die Berechnung eine Gefahr ergibt.

Warnungen erfolgen immer **rot blinkend** und sind von Piepsen begleitet. Abhängig der Gefährdung (3 Gefahrenstufen) ändert die Blink- und Piepsfrequenz.

Die Anwahl dieses Modus wird so dargestellt, dass nach dem Tastendruck (>2 s) ein nach oben zusammen-laufendes Muster  dargestellt wird.

Verkehrsdarstellung

Warnung vor Flugzeugen

Es leuchtet jeweils diejenige LED, welche der Richtung zur aktuellen Position des gefährlichsten Flugzeugs *relativ zur eigenen Bewegungsrichtung gegenüber einem erdfesten Koordinatensystem (Ground Track)* am besten entspricht. Diese Darstellung ist dann verfälscht, wenn starker Wind herrscht, das Flugzeug relativ zur Luft schiebt (Seitenflug) oder die Geschwindigkeit gegenüber einem erdfesten Koordinatensystem (Ground Speed) gering ist (z.B. beim Hovering eines Hubschraubers). Die Anzeige wird jede Sekunde aktualisiert. Gleichzeitig mit der **rot blinkenden** optischen Warnung erfolgt eine akustische Warnung (Piepsen).

Die Vorwarnzeit ist kurz gehalten, sie liegt nur bei wenigen Sekunden und sind etwas kürzer als bei der Warnung vor festen Hindernissen.

Externes Display zu FLARM – Version V4+M mit Software-Stand V4.4



Horizontale Peilung

Die zwölf zweifarbigen LED stellen eine Kompassrose dar - ‚Oben‘ entspricht der aktuellen Flugrichtung. Jede LED deckt einen gleich grossen horizontalen Ausschnitt von 30° ab.

Während bei FLARM™ je nach Gefährdungsstufe 1,2 oder 3 LED's aufleuchten, haben unsere externen Displays Objekte immer nur mit einer einzelnen LED angezeigt.

Neu ist es auch auf dem V4+M möglich, die Warnungen analog der FLARM™ Anzeige darzustellen. Informationen wie Sie diesen „Kompatibilitätsmodus“ einschalten finden Sie in Kapitel ‚Konfiguration‘.

Massgebliche Richtung ist das Zentrum der leuchtenden Fläche.

Gefährdungsstufen:

Mässige Gefahr (unter etwa 19 – 25 s bis zum möglichen Zusammenstoss)
-> Rote LED & Piepser Intervall langsam (~2 Hz)

Mittlerer Gefahr (unter etwa 14 – 18 s bis zum möglichen Zusammenstoss)
-> Rote LED & Piepser Intervall mittel (~4 Hz)

Unmittelbarer Gefahr (unter etwa 6 - 8 s bis zum möglichen Zusammenstoss)
-> Rote LED & Piepser Intervall schnell (~6 Hz)

Darstellungsbeispiele

		V3+Mm Display Modus	FLARM Kompatibilitätsmodus
Mässige Gefährdung aus etwa 3 Uhr	Blinken & Piepsen langsam 2Hz		
Mittlere Gefährdung aus etwa 1 Uhr	Blinken & Piepsen mittel 4Hz		
Unmittelbare Gefährdung aus 1 bis 2 Uhr	Blinken & Piepsen schnell 6Hz		

Vertikale Peilung

Die vertikale Peilung zu einem anderen Flugzeug erfolgt relativ zur eigenen Flughöhe – unabhängig der eigenen Lage – und wird über die vertikalen LED's dargestellt.

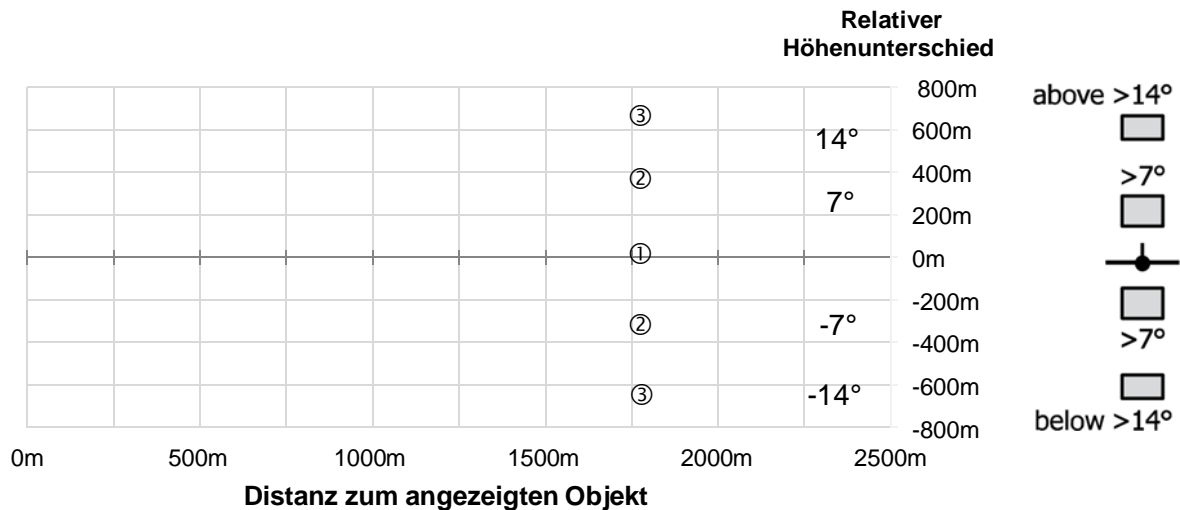
Die Anzeige richtet sich nicht nach dem absoluten Höhenunterschied, sondern unter Einbezug der Distanz:

- ① keine LED leuchtet, bei einem vertikalen Peilwinkel von weniger als 7°
- ② die inneren LED's leuchten bei einem vertikalen Peilwinkel von 7...14°
- ③ die äusseren LED's leuchten bei einem vertikalen Peilwinkel von über 14°

Die Blinkfrequenz ist identisch und synchron zur horizontalen Anzeige.

Externes Display zu FLARM – Version V4+M mit Software-Stand V4.4

fliegen mit Weitblick



Verkehrshinweise

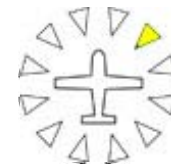
Im **Nearest-Modus** wird – solange keine Warnung notwendig ist – das nächste empfangene Flugzeug dargestellt.

Objekte ohne durch FLARM erkennbare resp. berechenbare Gefährdung, werden am V4+M Display in **amber/bernstein** und ohne Ton dargestellt.

Die Anzeige blinkt nicht, wird aber jede Sekunde aktualisiert; somit kann bei mehreren empfangenen Objekten ein zum Blinken ähnlicher Anzeige-Effekt möglich sein.

Verkehr in etwa 2 Uhr

Kein Blinken,
kein Piepser



Verkehr in etwa 7 Uhr

Kein Blinken,
kein Piepser



Anzeige von Transponder Objekten

Neuere FLARM™ Geräte oder dazu kompatible externe Empfänger (z.B. TRX 1090 der Fa. Garrecht) sind dazu befähigt, zusätzlich auch die Signale von Transponder zu empfangen und auszuwerten.

-> Signale von einem mit ADS-B-OUT fähigen Transponder enthalten die GPS-Koordinaten des sendenden Flugzeuges; dementsprechend kann FLARM™ empfangene Signale auswerten und eine Kollisionsgefahr erkennen resp. berechnen.

Die Anzeige auf dem externen Display V4+M erfolgt analog zur ‚Warnung vor Flugzeugen‘ d.h. aufgrund der Anzeige kann nicht unterschieden werden, ob es sich um ein FLARM™- oder ein Transponder-Signal (mit ADS-B-OUT) handelt.

-> Signale von einem nicht ADS-B-OUT fähigen Transponder, (d.h. von Flugzeugen mit Mode-C/S Transponder) enthalten keine GPS-Koordinaten. FLARM™ ist hier nicht in der Lage, die Distanz und die Richtung des empfangenen Signals zu berechnen, doch kann aufgrund der Signalstärke festgestellt werden, ob sich dieses in der unmittelbaren Umgebung befindet -> Distanzanzeige.

Externes Display zu FLARM – Version V4+M mit Software-Stand V4.4



ADS-B-OUT Verkehr in etwa 3 Uhr mit mässiger Gefährdung

Identische Anzeige wie bei einer ‚Warnung vor Flugzeugen‘

Blinken &
Piepsen
langsam 2Hz



Empfang eines starken Transponder Mode-C/S Signals

Richtung ist nicht bestimmt -> 4 LED's im
Kreuz

Blinken &
Piepsen
schnell 6Hz



Gefahrenstufe durch Signalstärke ->
Blinkfrequenz

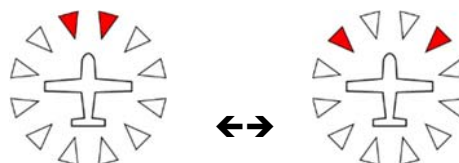
Warnung vor Hindernissen

Viele FLARM™ Systeme und dazu kompatible Geräte enthalten auch eine Hindernisdatenbank. Mit Stand Februar-2011 umfasst diese etwa 35'000 Koordinaten von über 11'000 Hindernissen im Alpenraum.

Überprüfen Sie, ob das Hauptgerät, an dem das Display betrieben wird, über eine solche (aktuelle) Datenbasis verfügt – nur dann kann auch das externe Display V3+ entsprechende Verkehrsinformationen und Warnungen anzeigen.

Berechnet FLARM™ mit einem festen Hindernis eine Kollisionsgefahr, warnt das System wie folgt:

Wechselseitiges Blinken von je zwei LED's, wobei Blink und Piepsrate von der Gefährdung abhängt.
(Analog der Warnung vor Flugzeugen)



Anmerkung:

- > Ein festes Hindernis befindet sich immer in Bewegungsrichtung; es erfolgt also keine spezifische Richtungsdarstellung.
- > Es erfolgt keine Anzeige der vertikalen Lage.
- > Bei Seilen und Leitungen erfolgt auch dann eine Warnung, wenn das Objekt unterflogen werden wird.
- > Die Anzeige wird jede Sekunde aktualisiert.

Anzeige-Unterdrückung

Unabhängig vom aktuellen Betriebs-Mode kann eine vorübergehende **Unterdrückung der Anzeige und des Piepsens** gewählt werden:

Nach einem Doppelklick unterdrückt FLARM während 5 Minuten alle optischen und akustischen Verkehrs-, Hindernis- und Gefährdungsinformationen.

Die Unterdrückung wird mit einer absteigenden Tonfolge quittiert - ein erneuter Doppelklick beendet die Warnunterdrückung vorzeitig; dies wird mit einer aufsteigenden Tonfolge quittiert.

Die Unterdrückung der Anzeige kann beim Thermikkreisen mit mehreren Flugzeugen die häufigen Alarme vermeiden – kann aber im Gegenzug bei einer wirklichen Gefahr auch nicht warnen!

Aus Sicherheitsgründen wird die Unterdrückung nach 5 Minuten automatisch beendet – bestätigt mit der aufsteigenden Tonfolge.

Externes Display zu FLARM – Version V4+M mit Software-Stand V4.4

fliegen mit Weitblick



Unterhalt

Das V4+M Display ist an sich wartungsfrei – dennoch ist es sinnvoll, die nachfolgenden Kontrollen bei vermuteten Problemen sowie bei allgemeinen Wartungsarbeiten durchzuführen:

- Leuchten wirklich alle LED's beim Einschalt-Test?
- Funktioniert der Mode-Taster korrekt; durch Schmutz könnte er in seiner Funktion behindert sein.
- Ist die Buzzer-Öffnung (Unterkannte Display) frei von Schmutz oder gar Kleberesten
- Sind alle 4 Levels beim Verstellen der Lautstärke (Kurzes Drücken, <0.8 s) hörbar

Vergessen sie bei diesen Kontrollen das FLARM™-Hauptgerät nicht:

- Ist die Software & Hindernisdatenbank noch aktuell?
- Sind die Antennen unbeschädigt und ordnungsgemäss montiert?
- Sind die Kabel/Stecker unbeschädigt und ordnungsgemäss montiert?

Software-Update

Das V4+M Display ist mit einem Bootloader ausgestattet – dieser erlaubt die Aktualisierung der integrierten Display-Software.

Sollte FLARM™ Änderungen/Ergänzungen an der derzeitigen Datenkommunikation vornehmen oder die Bedienung/Darstellung der verschiedenen Warnungsstufen anpassen, sind sie damit in der Lage, auch die Display-Software auf den neusten Stand zu aktualisieren.

Nur in Ausnahmefällen ist nach einem FLARM™-Update auch ein Update des Displays erforderlich – FLARM™-Updates sind in der Regel zu bisherigen Peripheriegeräten kompatibel - können aber neue Funktionalitäten enthalten.

Weitere Informationen zu Updates finden sie bei: <http://www.flarm.com/support/updates/>
Aktualisierte Display-Software werden sie auf unserer WebSite www.swiss-bat.ch finden; dort steht dann auch, wie die Softwareaktualisierung beim Display abläuft.

Technische Daten

Abmessung:	60 * 60 * 17 mm incl. RJ12-Buchse
Gewicht:	50 g (Display ohne Kabel und Montageschrauben)
Betriebsspannung:	VCC DC direkt von FLARM,
Stromaufnahme:	typischer Verbrauch 18 mA bei 12V (216 mW)
Schutzklasse:	IP52
Montage:	Panel Montage (Schraubfestigung)
Temperaturbereich:	-20°C...60°C
Luftfeuchtigkeit:	10-90%, nicht kondensierend
Vibrationen:	Für den Einsatz in stark vibrierenden Umgebungen z.B. Motorflug und Hubschrauber
Herstellungsland:	Schweiz



Weitere technische Angaben sowie Hinweise und Problemlösungen finden sie auf unserer Homepage unter <http://www.swiss-bat.ch>

Externes Display zu FLARM – Version V4+M mit Software-Stand V4.4

fliegen mit Weitblick



Häufig gestellte Fragen

RX, TX und GPS-LED blinken dauernd

Die Datenkommunikation zum Hauptgerät ist unterbrochen – das Display hat seit über 3 Sekunden keine Daten mehr empfangen (Normalerweise erfolgt jede Sekunde eine Datenübertragung).

- > Überprüfen Sie die Verkabelung und Stecker zum Hauptgerät.
- > Bei einem neu installierten Display überprüfen Sie die Einstellung/Konfiguration der Übertragungsrate der Schnittstelle; das Hauptgerät sendet womöglich korrekt – aber zu schnell... (siehe auch Hinweise im Kapitel ‚Konfiguration‘)

Die eingestellte Lautstärke wird nicht gespeichert; nach dem Einschalten ist der Piepser immer auf laut

- > Diese Eigenschaft wurde aus Sicherheitsüberlegungen absichtlich so realisiert; zu Beginn eines jeden Flugtages soll FLARM™ gut hörbar sein und der Piepser bewusst leiser gestellt oder gar ausgeschaltet werden.

Nach Wechsel von einem alten V2 Display bleibt das neue V4+M dunkel

Unsere erste Display-Generation – das V2 – arbeitet mit einer 3,3V-Speisung von Flarm™; als Verbindungskabel wurde ein 4-poliges Kabel verwendet.

Die neueren Displays (wie auch das V3+M) benötigen die vom FLARM™-Hauptgerät bereitgestellte Speisung und dadurch ein 6-poliges Verbindungskabel.

Beide Systeme benutzen zwar denselben, 6-poligen Stecker – bei der älteren Variante sind aber die äusseren beiden Pins nicht angeschlossen!

- > Bei einem Systemwechsel von V2 zu V4+M Displays müssen sie zwingend das neue, 6-polige Verbindungskabel verwenden.

Weitere Hinweise bezüglich FLARM™ Funktionsweise, Eigenschaften und Fehleranalyse unserer Display-Serie finden sich unter: www.swiss-bat.ch

Externes Display zu FLARM – Version V4+M mit Software-Stand V4.4



Notizen:

